



**BAECUT**

Stembundler MK IV

## Technisches Datenblatt



**BAECUT**

Adresse: Finsterbach 14a 79215 Biederbach, Tel.: 01724657111,  
Mail: [Kilian.Rebmann@stembundler.com](mailto:Kilian.Rebmann@stembundler.com), [www.stembundler.com](http://www.stembundler.com)

## Technische Daten:

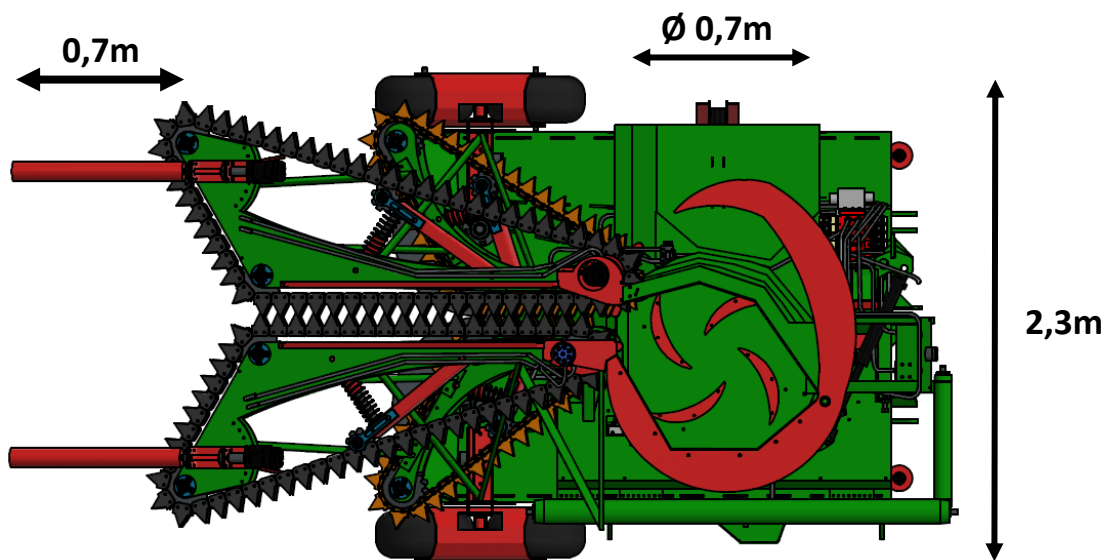
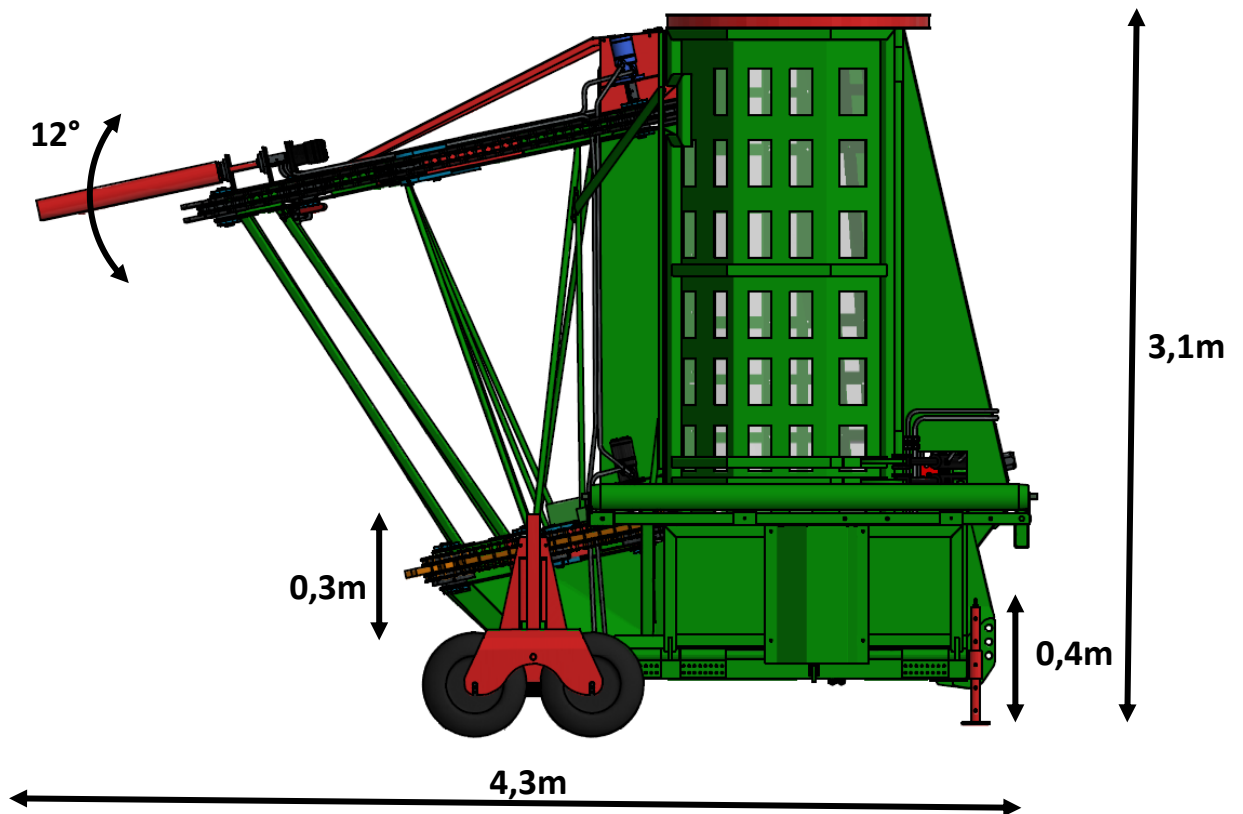
<b>Gewicht, leer</b>	<b>3000 kg</b>
<b>Ladegewicht</b>	1000 kg
<b>Mindestleistung des Traktors</b>	88 KW / 120 PS *)
<b>P.T.O.</b>	1000 min <sup>-1</sup>
<b>Fronthydraulik - Hubkraft</b>	3000 kg
<b>Oberlenker – hydraulisch</b>	Kat. 2 (Druck 6,9t / Zug 5,2t)
<b>Elektrischer Anschluss</b>	12V 1x10A
<b>Öl Tank auf der Maschine</b>	250l
<b>Hydraulische Leistung</b>	120 l/min
<b>Systemdruck der Hydraulik</b>	200 bar
<b>Anzahl der Sägeblätter</b>	2 St.
<b>Durchmesser der Sägeblätter</b>	Ø 800mm
<b>Drehzahl der Sägeblätter</b>	1200 min <sup>-1</sup>
<b>Optimale Schnitthöhe der Stämme</b>	100-200mm
<b>Maximale Höhe der Bäume</b>	12m
<b>Maximale Schnittbreite der Bäume (BHD)</b>	Ø 160mm
<b>Maximalgeschwindigkeit</b>	9 km/h
<b>Sicherheitsabstand zur Maschine</b>	6m
<b>Ernteleistung (abhängig von den Erntebedingungen)</b>	0,4 ha/h

Der Traktor:

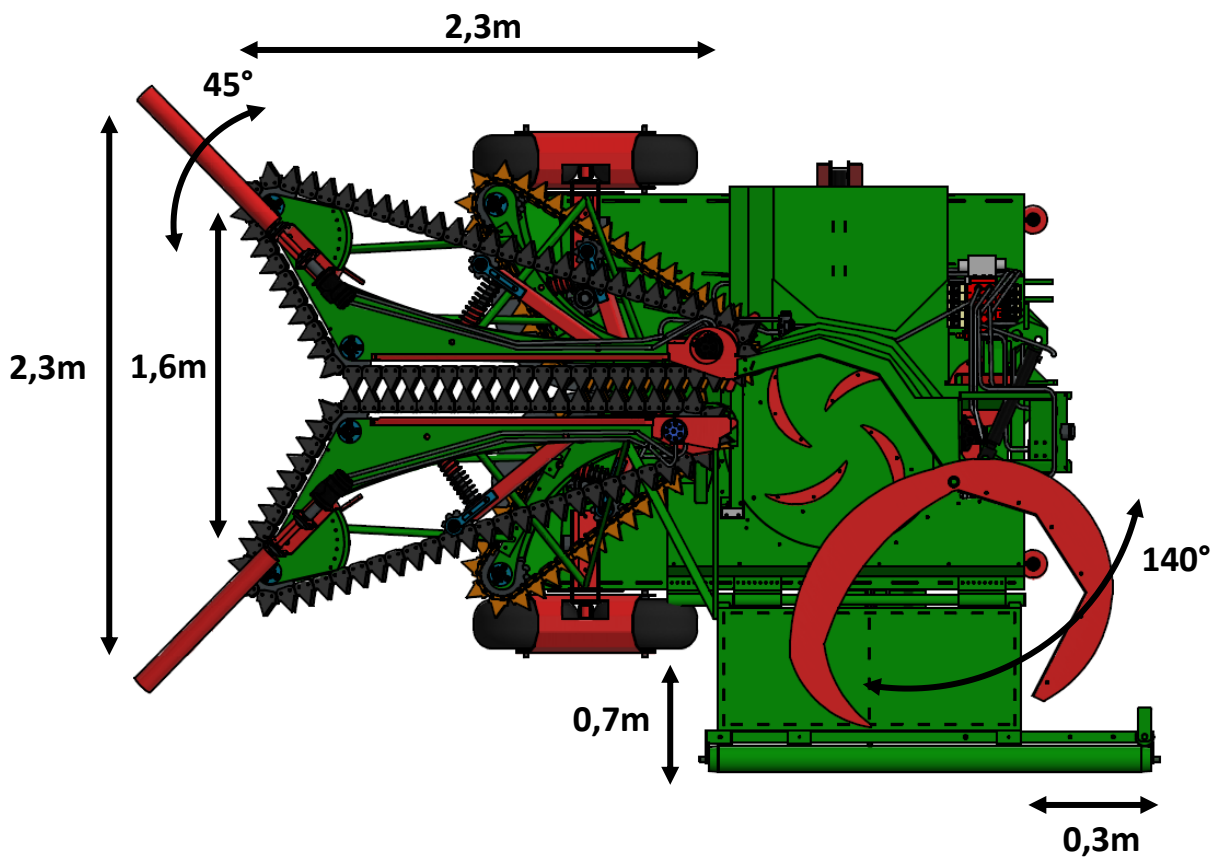
Der Stembundler muss an einen geeigneten Traktor angebracht werden, bei dem das Gewicht des Stembundler dem Traktor passend ist. (Handling)  
Zudem müssen die entsprechenden Straßenverkehrsordnungen eingehalten werden.

\*) Die oben angegebene Mindestleistung des Traktors ist ausgelegt für ebenes Terrain. Für den Einsatz in hügeligem Terrain wird empfohlen einen größeren Traktor zu nehmen.

## Abmessungen - Transport:



## Abmessungen – Einsatz:



Alle Maßangaben sind gerundet und in Meter angegeben.

Der Stembundler MK IV ist angepasst auf Weiden Plantagen mit Doppelreihen mit einem Abstand von 0,6 m zueinander und einem Reihenabstand von 2 m oder Pappel Plantagen mit einreihigen Reihen bei einem Abstand von 2 m.